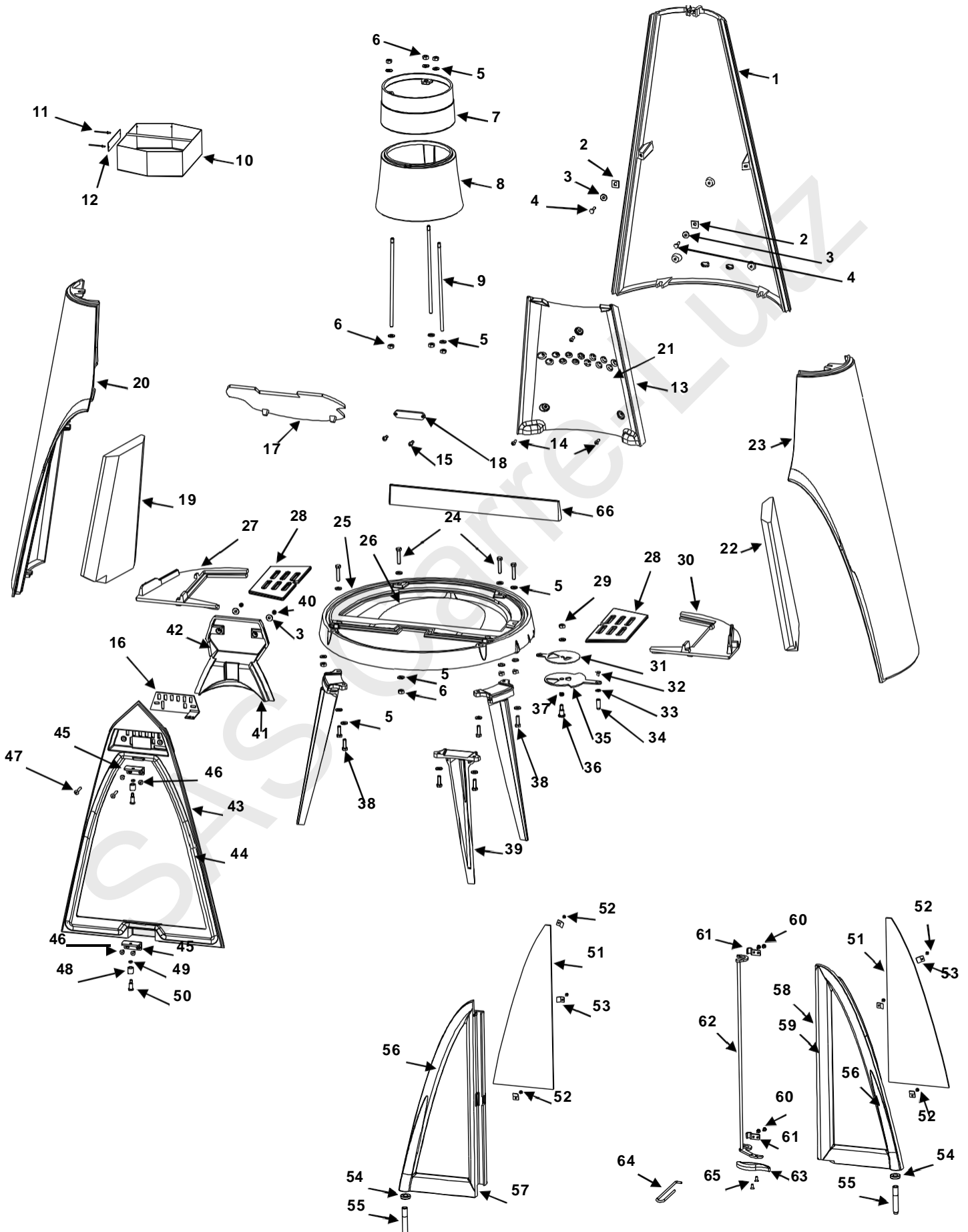


Poêle à bois TIPI

référence P615344



Poêle à bois TIPI

référence P615344

| Repère | Nbr | Désignation | Référence |
|--------|-----|---|-------------|
| 1 | 1 | Fond | FB 610381 |
| 2 | 2 | Cale oblique de 8 | AV 4240080 |
| 3 | 2 | Rondelle de 6 large | AV 4110060 |
| 4 | 2 | Vis tête hexagonale de 6x30 | AV 8406300 |
| 5 | 20 | Rondelle de 8 large | AV 4110080 |
| 6 | 10 | Ecrou de 8 | AV 7100080 |
| 7 | 1 | Dessus | FB 610384 |
| 8 | 1 | Avaloir | FB 610390 |
| 9 | 3 | Tirant | AS 610136A |
| 10 | 1 | Cendrier | AT 610142C |
| 11 | 1 | Plaque signalétique | PS 615344 |
| 12 | 2 | Rivet de 3x8 | AV 5203080 |
| 13 | 1 | Taque | FB 610392 |
| 14 | 3 | Vis tête bombée empreinte hexagonale creuse de 6x20 | AV 8686206 |
| 15 | 2 | Vis tête cylindrique empreinte hexagonale creuse de 6x20 | AV 8666206 |
| 16 | 1 | Registre de réglage d'arrivée d'air secondaire | AT 610144A |
| 17 | 1 | Défecteur | FB 610395 |
| 18 | 1 | Bride | AT 610147B |
| 19 | 1 | Panneau de vermiculite gauche | AI 703111A |
| 20 | 1 | Coté gauche | FB 610383 |
| 21 | 1 | Joint thermocorde Ø12, longueur 1.016 mètre | AI 3030012 |
| 22 | 1 | Panneau de vermiculite droit | AI 703110A |
| 23 | 1 | Coté droit | FB 610382 |
| 24 | 4 | Vis tête hexagonale de 8x40 | AV 8408400 |
| 25 | 1 | Socle | FB 610380 |
| 26 | 1 | Joint thermocorde Ø5, longueur 0.631 mètre | AI 303005 |
| 27 | 1 | Support de grille foyère gauche | FB 610389 |
| 28 | 2 | Grille foyère | FB 610391 |
| 29 | 1 | Ecrou de 8 frein | KAV 7010080 |
| 30 | 1 | Support de grille foyère droit | FB 610388 |
| 31 | 1 | Tôle d'appui | AT 610351B |
| 32 | 1 | Vis tête fraisée empreinte hexagonale creuse de 6x16 inox | AV 8636166 |
| 33 | 1 | Rondelle de 6 | AV 4100060 |
| 34 | 1 | Bouton de registre | AS 750120A |
| 35 | 1 | Registre de réglage d'arrivée d'air primaire | AT 610143B |
| 36 | 1 | Vis de registre | AS 750123C |
| 37 | 1 | Ressort registre | AS 750125A |
| 38 | 6 | Vis tête hexagonale de 8x25 | AV 8408250 |
| 39 | 3 | Pied | FB 610393 |
| 40 | 2 | Ecrou de 6 | AV 7100060 |
| 41 | 1 | Guide d'air | FB 610394 |
| 42 | 1 | Joint plat, longueur 0.646 mètre | KAI 010080 |
| 43 | 1 | Façade | FB 610385 |
| 44 | 1 | Joint thermocorde Ø12, longueur 1.713 mètre | AI 303212 |
| 45 | 2 | Equerre support excentrique | AT 610146A |
| 46 | 4 | Vis tête fraisée empreinte hexagonale creuse de 6x10 | AV 8636100 |
| 47 | 2 | Vis tête fraisée empreinte hexagonale creuse de 6x35 | AV 8636350 |
| 48 | 2 | Entretoise de roulement excentrique | AS 610306A |
| 49 | 2 | Ecrou bas de 6 | AV 7130060 |
| 50 | 2 | Axe excentrique | AS 610307A |
| 51 | 2 | Vitre | AX 615344A |
| 52 | 6 | Vis tête cylindrique empreinte pozy de 4x6 | AV 8644062 |
| 53 | 6 | Attache de vitre | AS 700262 |
| 54 | 2 | Bague de rotation | AS 610137B |
| 55 | 2 | Axe de rotation | AS 610138A |
| 56 | 2 | Joint thermocorde Ø5 (vitrage), longueur 1.166 mètre | AI 303005 |
| 57 | 1 | Porte gauche | FB 610387 |
| 58 | 1 | Porte droite | FB 610386 |
| 59 | 1 | Joint thermocorde Ø5, longueur 0.523 mètre | AI 303005 |
| 60 | 4 | Vis tête bombée empreinte hexagonale creuse de 4x10 | AV 8684100 |
| 61 | 2 | Bride de tringlerie | AT 610147B |
| 62 | 1 | Tringle | AT 610145B |
| 63 | 1 | Poignée | AD 800000A |
| 64 | 1 | Main froide | AS 800255 |
| 65 | 2 | Vis tête fraisée empreinte hexagonale creuse de 5x10 | AV 8635100 |
| 66 | 1 | Chenet | FB 610396 |